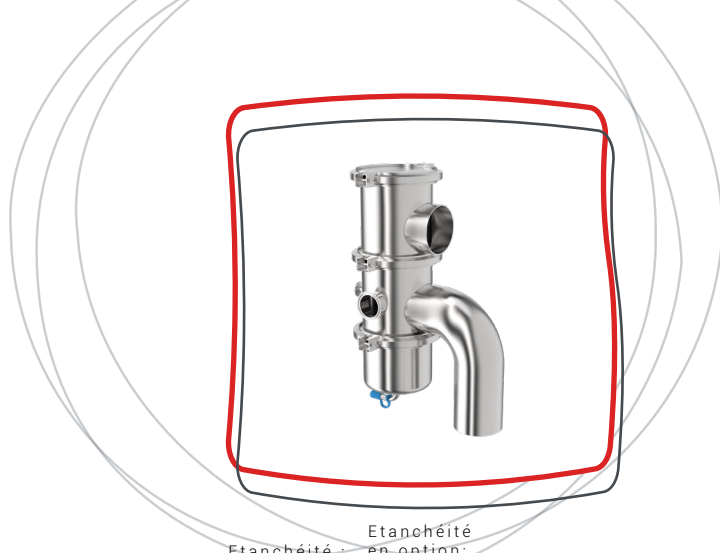


# BOG<sup>®</sup>

Soupape de sécurité pression & dépression pour cuve de stockage sous atmosphère protectrice



Etanchéité : en option :



## Présentation

Les soupapes de la gamme BOG sont des équipements destinés à protéger les cuves basse pression non soumises à la DESP, contre les dépressions (casse-vide) et/ou les surpressions. Selon la version, l'échappement de la soupape peut être collecté.

SERVINOX dispose d'outils permettant de dimensionner une soupape en fonction des caractéristiques de la cuve (diamètre, hauteur), de ses résistances (pression, dépression) et des conditions de lavage (températures, débits).

## Bénéfices clés

- Entièrement autonome (ne nécessite aucun asservissement externe pour son fonctionnement)
- Différents modèles disponibles selon besoins : Pression/dépression avec ou sans collecte de l'échappement, Pression seule avec ou sans collecte de l'échappement, Dépression seule
- Soupapes compatibles avec les lavages chaud/froid (après validation via outil de dimensionnement)
- Maintenance simplifiée et économique
- Étanchéité basse pression
- Conception hygiénique

## Applications

- Fabrication et stockage des produits alimentaires et non alimentaires sous atmosphère contrôlée (produits laitiers, boissons, eaux, crèmes et autres produits cosmétiques, chimie fine...)
- Cuves non soumises à la DESP, dont la pression de service n'excède pas 0,5 bar et dont la température de service n'excède pas 120 °C
- Exclusivement conçues pour véhiculer des gaz

# SERVINOX

## Caractéristiques techniques

**Tailles :** DN 40, DN 65, DN 100, DN 150 dans la plupart des normes de raccordement (DIN, SMS, OD, ISO)

**Raccordement sur cuve :** Lisse à souder

**Raccordement sur buse de lavage (option) :** Mini-clamp

**Tarage Pression par poids :** 2 à 50 mbar

**Tarage Pression par ressort :** 60 à 490 mbar

**Tarage Déression par poids :** -2 à -50 mbar

**Tarage Dépression par ressort :** à partir de -60 mbar

**Température :** +1°C à 120°C

**état de surface intérieur :** Ra 0,8 µm

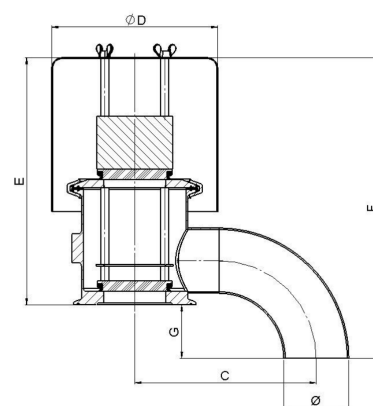
## Matériaux

- Pièces en contact avec le produit : Inox 1.4404 (316L)
- Clapets : PTFE (polytétrafluoroéthylène, éq. Teflon®) ou Inox 1.4404 (316L) selon tarage
- Autres pièces : Inox 1.4307 (304L)
- Étanchéité : Joints EPDM (Ethylène-Propylène-Diène Monomère)

## Dimensions en mm

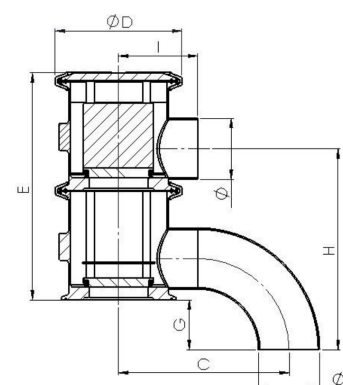
**Soupape pression non collectée et dépression :**

BGA Taille	DN 38	DN 40	DN 63,5	DN 65	DN 100	DN 150
<b>C</b>	115	115	177	177	212	392
<b>D</b>	162	162	162	162	325	325
<b>E</b>	204	204	240	240	311	374
<b>F</b>	203	215	292	312	385	510
<b>G</b>	26	38	52	72	74	136
<b>Ø</b>	38*1,25	41*1,5	63,5*1,6	70*2	104*2	154



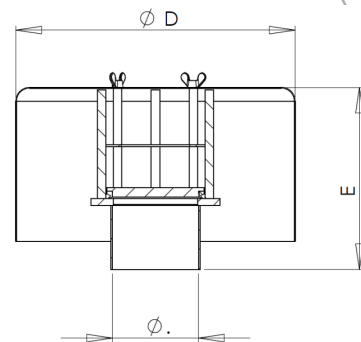
**Soupape pression collectée et dépression :**

BGB Taille	DN 38	DN 40	DN 63,5	DN 65	DN 100	DN 150
<b>C</b>	115	115	177	177	212	392
<b>D</b>	103	103	132	132	195	284
<b>E</b>	204	204	240	240	311	476
<b>G</b>	26	38	52	72	74	136
<b>H</b>	156	167	207	227	313	453
<b>I</b>	58	69	82	102	112	167
<b>Ø</b>	38*1,25	41*1,5	63,5*1,6	70*2	104*2	154



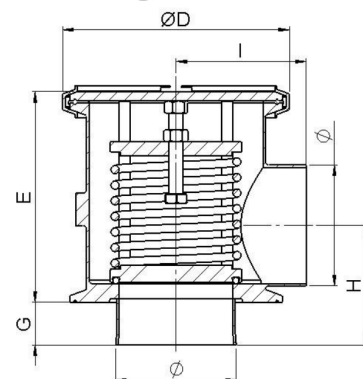
### Soupape pression non collectée :

BGC Taille	DN 38	DN 40	DN 63,5	DN 65	DN 100	DN 150
<b>D</b>	162	162	162	162	325	325
<b>E</b>	125	125	180	180	213	256
<b>Ø</b>	38*1,25	41*1,5	63,5*1,6	70*2	104*2	154



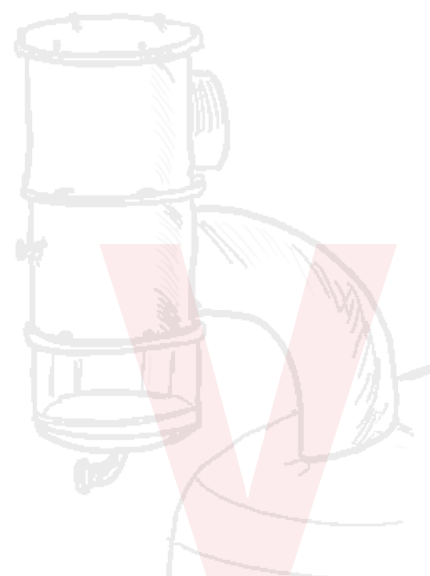
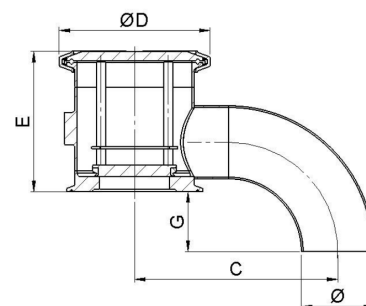
### Soupape pression collectée :

BGD Taille	DN 38	DN 40	DN 63,5	DN 65	DN 100	DN 150
<b>D</b>	103	103	132	132	195	284
<b>E</b>	105	105	122	122	181	248
<b>G</b>	23	23	30	30	37	36
<b>H</b>	54	54	73	73	103	154
<b>I</b>	58	69	82	102	112	167
<b>Ø</b>	38*1,25	41*1,5	63,5*1,6	70*2	104*2	154



### Soupape dépression :

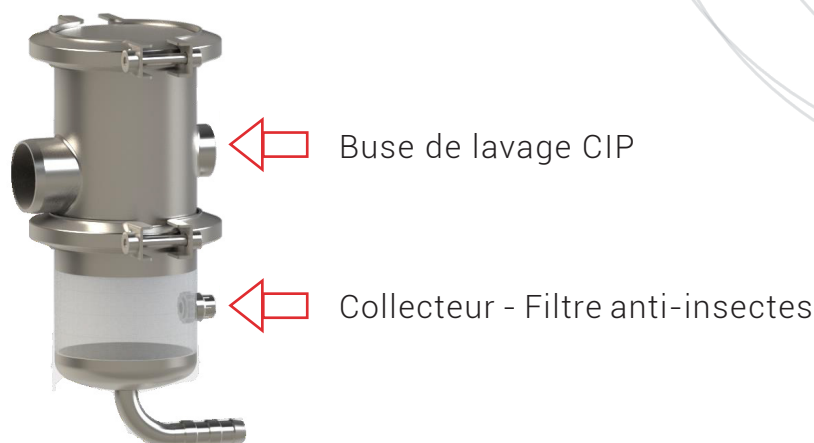
BGE Taille	DN 38	DN 40	DN 63,5	DN 65	DN 100	DN 150
<b>C</b>	115	115	177	177	212	392
<b>D</b>	103	103	132	132	195	284
<b>E</b>	105	105	122	122	181	248
<b>G</b>	26	38	52	72	74	136
<b>Ø</b>	38*1,25	41*1,5	63,5*1,6	70*2	104*2	154



SEER

## Options

- Buse de lavage (l'option collecteur d'égoutture et filtre anti-insectes est fortement recommandée)
- Collecteur d'égouttures et filtre anti-insectes sur la partie dépression
- Autres raccords : mâle, femelle, clamp, bride
- Entrée d'air stérile sur la soupape, permettant de concentrer en un seul piquage sur la cuve les fonctions de protection et d'inertage
- Détection d'ouverture inductive en dépression
- Mise hors gel avec sonde de température, cordon chauffant et thermostat, pour un fonctionnement à des températures extérieures inférieures à 0 °C
- État de surface spécifique sur demande (intérieur et/ou extérieur)
- Autres joints (conditions de service spécifiques) : FKM (caoutchouc Fluorocarboné, éq. Viton®), VMQ (Silicone), NBR (caoutchouc Nitrile), FFKM (Perfluoroélastomère, éq. Kalrez®)
- Verin de forçage à l'ouverture des clapets pression et dépression



## Garantie

12 mois à partir de la date d'expédition (sauf conditions particulières).

## Conformités

- Joints élastomère en conformité FDA CFR 21.177.2600 et règlement 1935/2004/CE
- En option : Version « ATEX 2014/34/UE, zones 1 & 2, gaz et poussières » sur les modèles incluant la collecte de l'échappement (clapets PTFE + 15% graphite)
- En option : Version DESP 2014/68/UE sur le modèle dépression
- En option : Joints élastomère en conformité USP Class VI

*Document et visuels non contractuels, soumis à modification sans préavis.*

*Seules l'offre commerciale et à la notice technique livrée avec l'équipement peuvent être utilisées à des fins techniques et juridiques.*